

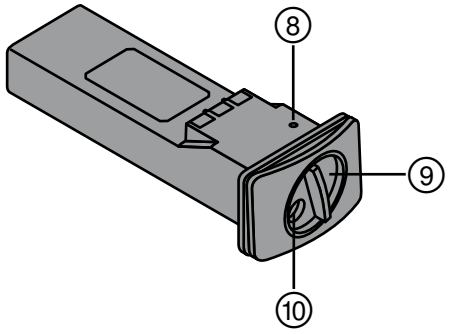
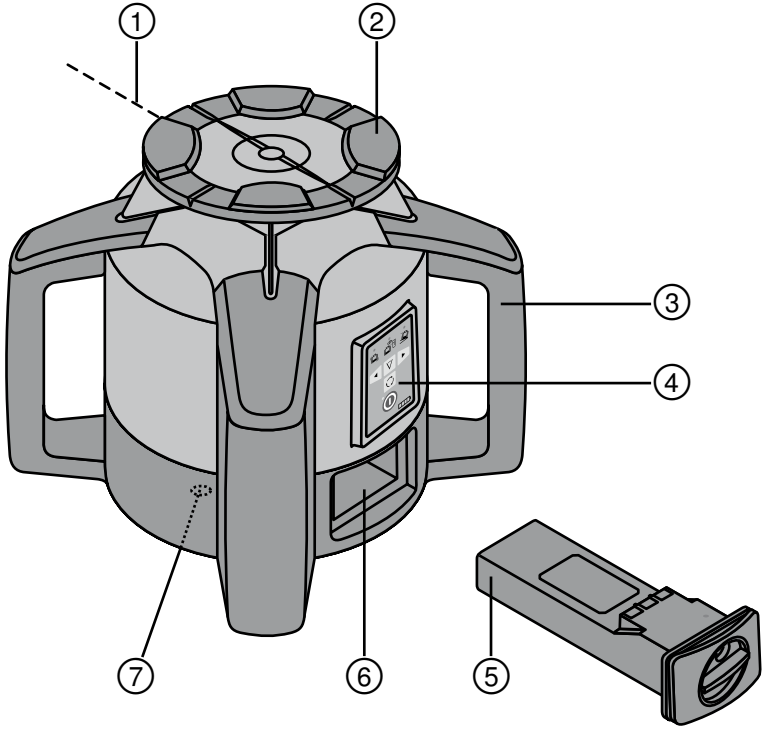
HILTI

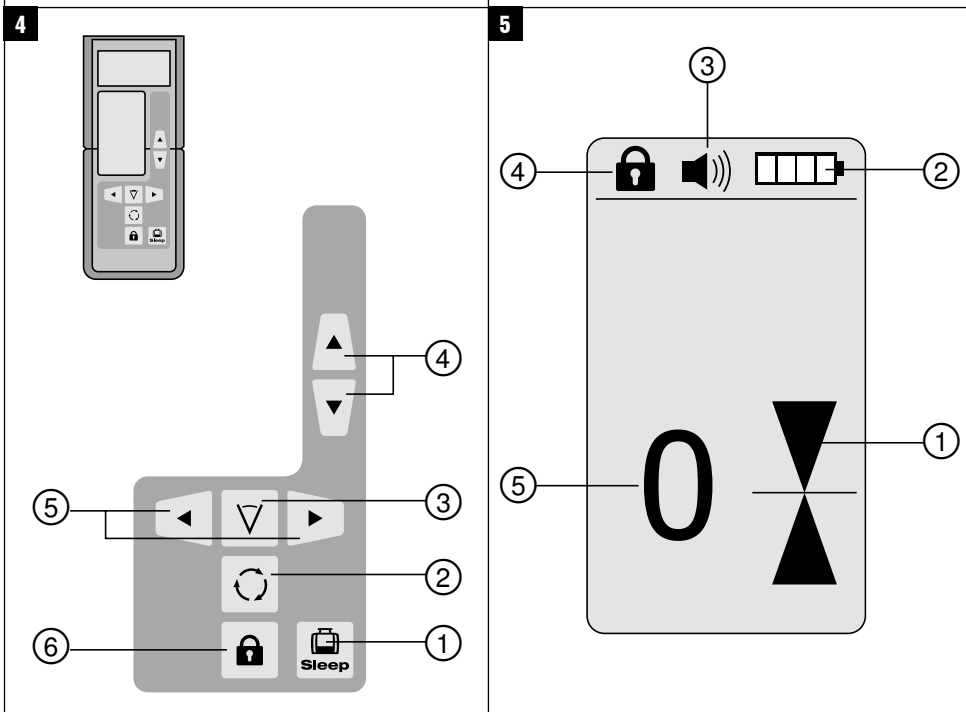
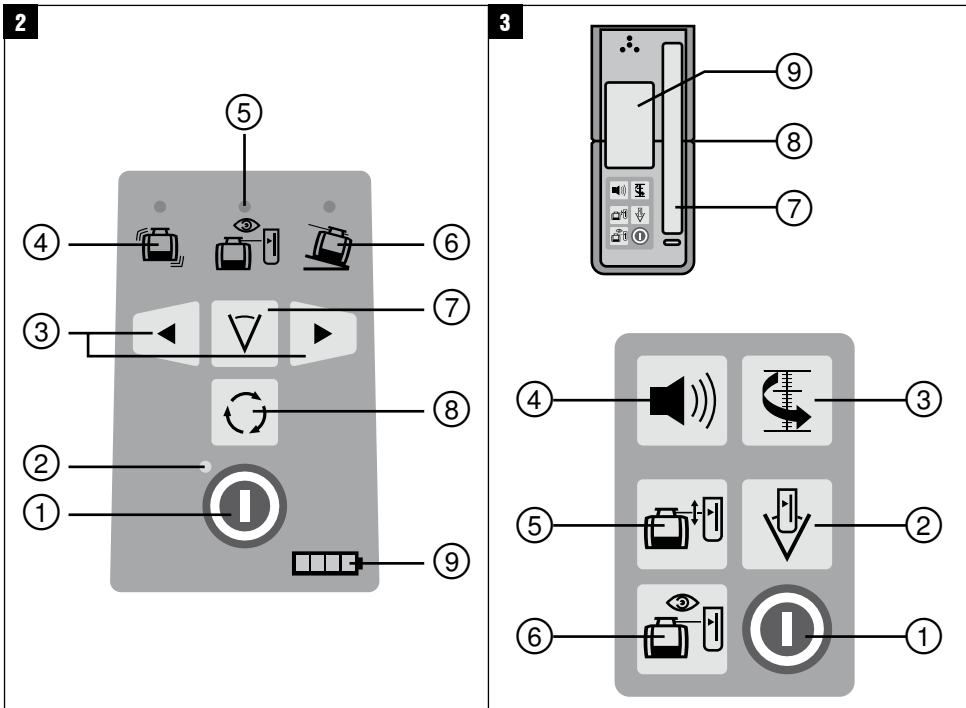
PRI 36

Bedienungsanleitung	de
Operating instructions	en
Mode d'emploi	fr
Istruzioni d'uso	it
Manual de instrucciones	es
Manual de instruções	pt
Gebruiksaanwijzing	nl
Brugsanvisning	da
Bruksanvisning	sv
Bruksanvisning	no
Käyttöohje	fi
Instrukcja obsługi	pl
Инструкция по эксплуатации	ru

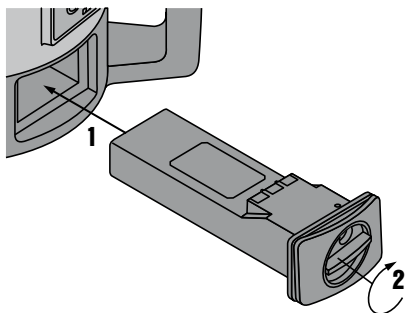


1

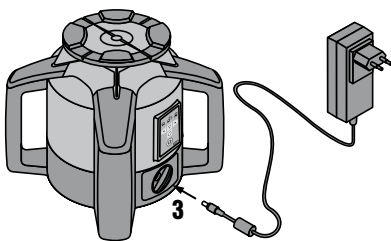




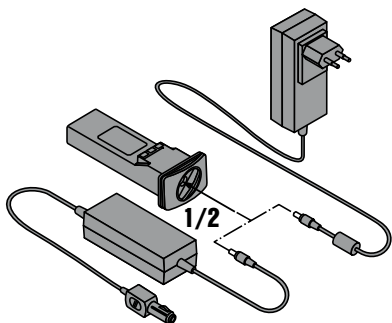
6



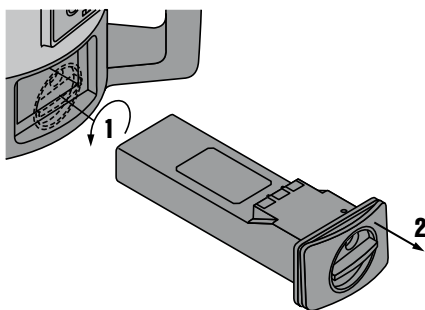
7



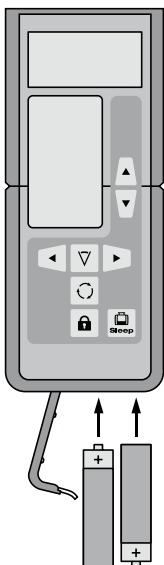
8



9



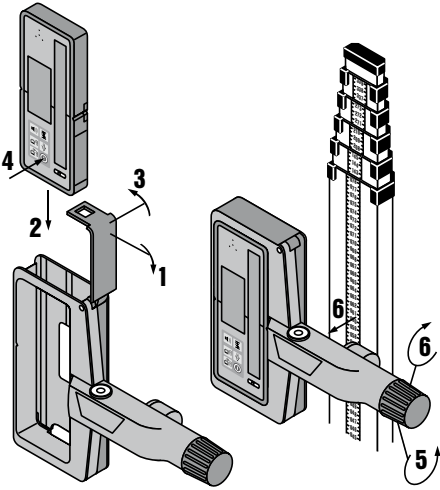
10



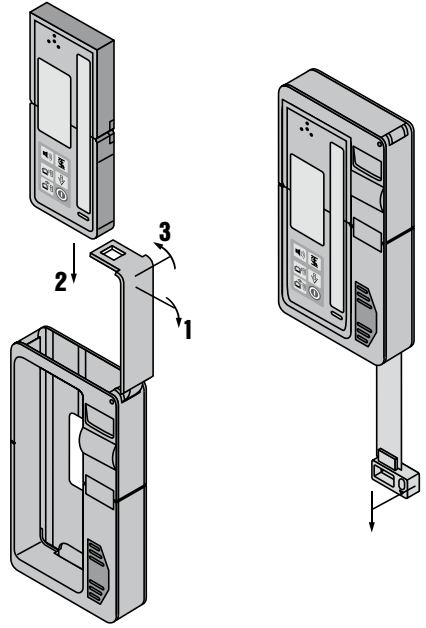
11



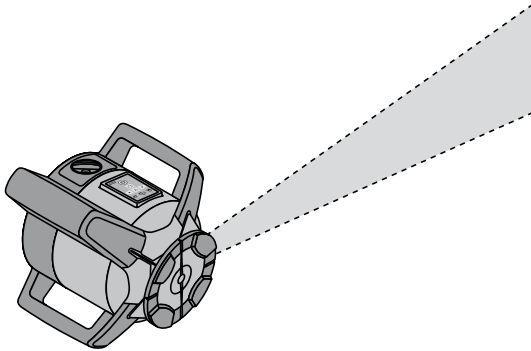
12



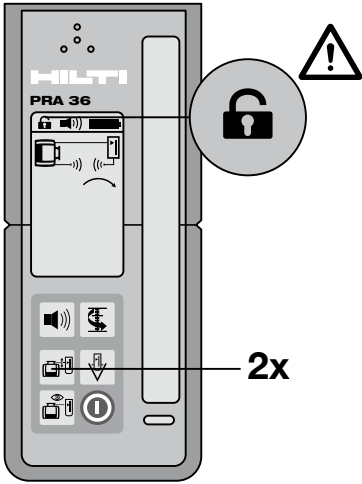
13



14



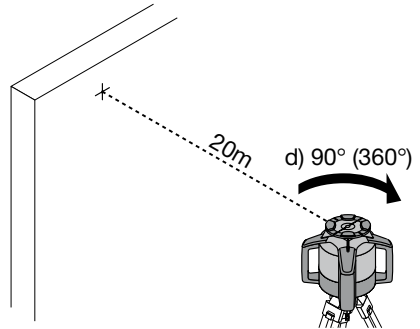
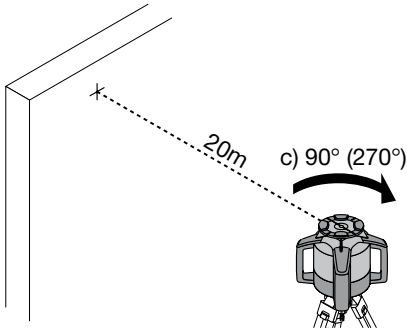
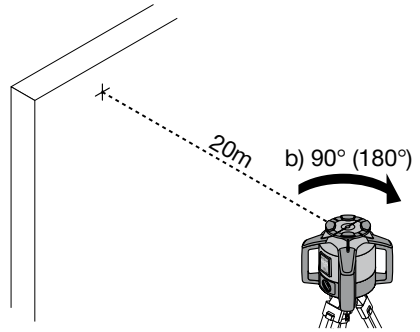
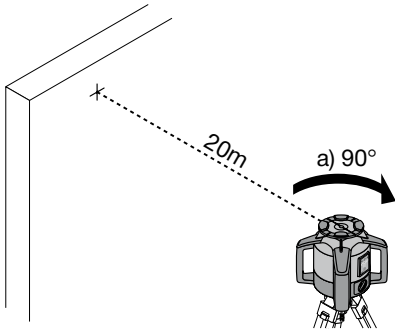
15



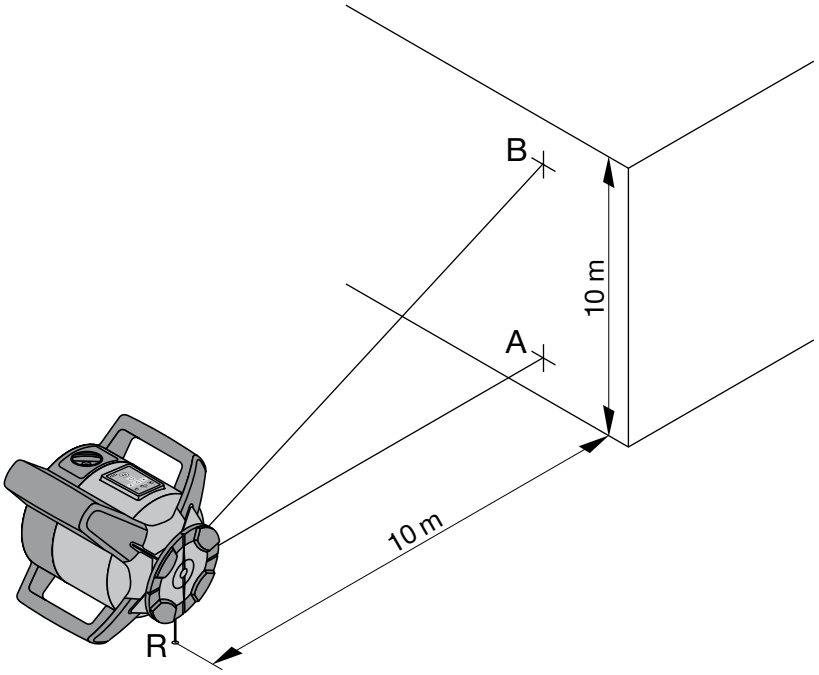
16



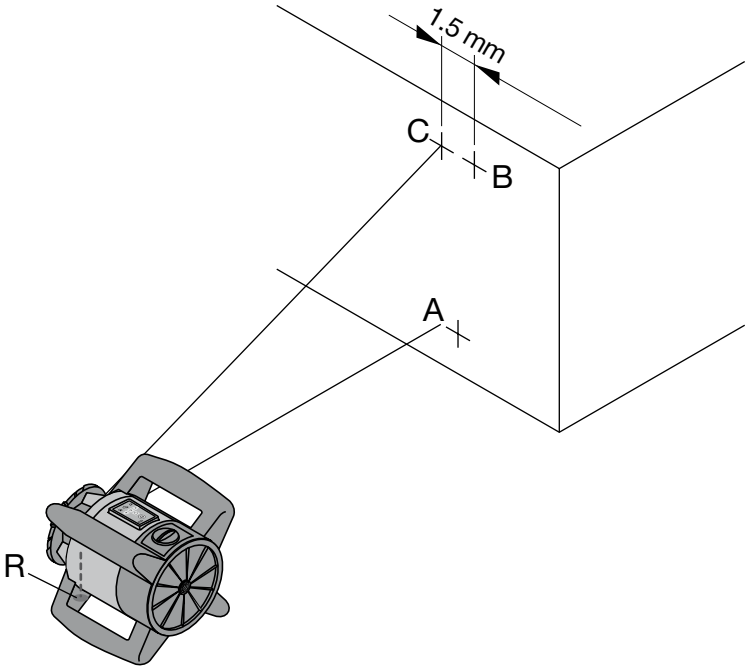
17



18



19



Ротационный лазер PRI 36

Перед началом работы обязательно прочтите руководство по эксплуатации.

Всегда храните данное руководство по эксплуатации рядом с инструментом.

При смене владельца обязательно передайте руководство по эксплуатации вместе с инструментом.

Содержание	с.
1 Общие указания	189
2 Описание	190
3 Принадлежности	192
4 Технические характеристики	192
5 Указания по технике безопасности	194
6 Подготовка к работе	196
7 Эксплуатация	198
8 Уход и техническое обслуживание	201
9 Поиск и устранение неисправностей	202
10 Утилизация	203
11 Гарантия производителя	204
12 Декларация соответствия нормам ЕС (оригинал)	204

1 Цифрами обозначены соответствующие иллюстрации. Иллюстрации к тексту расположены на разворотах. Используйте их при изучении руководства.

В тексте данного руководства по эксплуатации «инструмент» или «ротационный лазерный нивелир» всегда обозначает PRI 36. «Пульт ДУ/лазерный приемник» всегда обозначает PRA 36.

Ротационный лазер **1**

- ① Лазерный луч (плоскость вращения)
- ② Ротационная головка
- ③ Рукоятка
- ④ Панель управления
- ⑤ Аккумулятор
- ⑥ Аккумуляторный отсек
- ⑦ Основание с резьбой 5/8"
- ⑧ Светодиод – индикация заряда элементов питания
- ⑨ Фиксатор

- ⑩ Зарядное гнездо

Панель управления ротационного лазера **2**

- ① Кнопка «Вкл/Выкл»
- ② Светодиод автоматического нивелирования
- ③ Кнопки выбора направления
- ④ Светодиод деактивации функции «антишок»
- ⑤ Светодиод режима контроля
- ⑥ Светодиод наклона
- ⑦ Кнопка линейной функции
- ⑧ Кнопка регулировки частоты вращения
- ⑨ Индикатор заряда элементов питания

Панель управления PRA 36 (сторона приемника, передняя) **3**

- ① Кнопка «Вкл/Выкл»
- ② Линейная функция, спец. (двойное нажатие)
- ③ Кнопка выбора единицы измерения
- ④ Кнопка регулировки громкости
- ⑤ Кнопка автоматического выравнивания (двойное нажатие)
- ⑥ Кнопка режима контроля (двойное нажатие)
- ⑦ Поле приема
- ⑧ Метка
- ⑨ Дисплей

Панель управления PRA 36 (сторона пульта ДУ, задняя) **4**

- ① Кнопка спящего режима
- ② Кнопка регулировки частоты вращения
- ③ Кнопка линейной функции
- ④ Кнопки выбора направления (Вверх/Вниз)
- ⑤ Кнопки выбора направления (Влево/Вправо)
- ⑥ Блокировка кнопок (двойное нажатие)

Индикатор PRA 36 **5**

- ① Индикатор положения приемника относительно плоскости лазера
- ② Индикатор заряда элементов питания
- ③ Индикатор громкости
- ④ Индикатор блокировки кнопок
- ⑤ Индикатор расстояния приемника от плоскости лазерного луча

1 Общие указания

1.1 Сигнальные сообщения и их значения

ОПАСНО

Общее обозначение непосредственной опасной ситуации, которая может повлечь за собой тяжёлые травмы или представлять угрозу для жизни.

ВНИМАНИЕ

Общее обозначение потенциально опасной ситуации, которая может повлечь за собой тяжёлые травмы или представлять угрозу для жизни.

ОСТОРОЖНО

Общее обозначение потенциально опасной ситуации, которая может повлечь за собой лёгкие травмы или повреждение оборудования.

УКАЗАНИЕ

Указания по эксплуатации и другая полезная информация.

1.2 Обозначение пиктограмм и другие обозначения

Символы



Перед использованием прочтите руководство по эксплуатации



Опасность



Едкие вещества



Опасность поражения электрическим током



Для использования только внутри помещений



Направьте отработанные материалы на переработку



Лазерное излучение
Избегайте прямого визуального контакта с источником лазерного излучения.



Не смотрите на луч лазера

Лазер класса 3R по EN 60825-1:2007.

На инструменте



Длина лазерной волны 532 нм, частота модуляции 1 МГц, импульсный цикл 50 %, диаметр лазерного пучка 5 мм на пентапризме, скорость вращения 300 об/мин. При вышеназванных условиях средняя выходная мощность < 4,5 мВт.

Расположение идентификационных данных на инструменте

Тип и серийный номер инструмента указаны на заводской табличке. Занесите эти данные в настоящее руководство по эксплуатации. Они необходимы при сервисном обслуживании инструмента и консультациях по его эксплуатации.

2 Описание

2.1 Использование инструмента по назначению

Инструмент предназначен для разметки, переноса и проверки горизонтальных, вертикальных и наклонных плоскостей, а также прямых углов. Примеры использования: перенос точек отсчета и отметок высоты, определение прямых углов стен, выравнивание точек отсчета по вертикали или разметка углов скоса.

Инструмент предназначен для профессионального использования, поэтому может обслуживаться и ремонтироваться только уполномоченным персоналом. Персонал должен пройти специальный инструктаж по технике безопасности. Использование инструмента не по назначению или его эксплуатация необученным персоналом опасны.

Использование инструментов/блоков питания с видимыми повреждениями не допускается. Работа в режиме «Зарядка во время работы» при эксплуатации лазера вне помещений и в условиях влажной среды не допускается.

Во избежание травм и повреждения инструмента используйте только оригинальные принадлежности и инструменты производства Hilti.

Соблюдайте предписания по эксплуатации, уходу и техническому обслуживанию инструмента, приведенные в настоящем руководстве по эксплуатации.

Учитывайте условия окружающей среды. Не используйте инструмент там, где существует опасность пожара или взрыва.

Внесение изменений в конструкцию инструмента и его модификация запрещаются.

2.2 Ротационный лазерный нивелир

PRI 36 представляет собой ротационный лазерный нивелир с видимым вращающимся лазерным лучом и настроенным на 90° контрольным лучом. Ротационный лазерный нивелир может использоваться для проецирования лучей в вертикальной, горизонтальной и наклонной плоскости.

2.3 Особенности

Инструмент позволяет одному человеку быстро и точно нивелировать любую плоскость.

Нивелирование выполняется автоматически после включения инструмента. Луч включается только тогда, когда достигнута заданная точность.

Свечение светодиодов информирует о соответствующем рабочем состоянии.

Питание инструмента осуществляется от подзаряжаемых литий-ионных аккумуляторных блоков, которые можно заряжать даже во время работы.

2.4 Возможность использования в комбинации с пультом ДУ/лазерным приемником PRA 36

PRA 36 представляет собой пульт ДУ и лазерный приемник («два в одном»). Он обеспечивает удобство в работе с ротационным лазерным нивелиром PRI 36 на больших расстояниях. Кроме того, PRA 36 может использоваться также в качестве лазерного приемника и служить для индикации лазерного луча на большом расстоянии.

2.5 Цифровое измерение расстояния

PRA 36 отображает в цифровом виде расстояние между плоскостью лазерного луча и меткой PRA 36. Благодаря этому за один рабочий этап можно определить текущее местоположение с точностью до миллиметра.

2.6 Скорость вращения/линейная функция

Доступны 3 различные установки скорости вращения: 300, 450 и 600 об/мин. Существует возможность переключения функций (например, с ротационной на линейную). Это возможно как с помощью ротационного лазерного нивелира PRI 36, так и с PRA 36.

Линейная функция обеспечивает лучшую видимость лазерного луча и ограничивает его в пределах определенного рабочего диапазона.

2.7 Автоматическое выравнивание и контроль

С помощью PRI 36 и PRA 36 плоскость лазерного луча может быть автоматически выровнена по нужной точке одним человеком. При необходимости выровненная плоскость лазерного луча может автоматически проверяться с помощью функции контроля PRA 36 через регулярные промежутки времени во избежание возможных отклонений (например, вследствие температурных колебаний, ветра и пр.).

2.8 Функция «антишок»

Если во время работы нарушается установка инструмента (вследствие сотрясения/толчка), то инструмент переходит в режим предупреждения; мигают все светодиоды, лазерный нивелир выключается (головка больше не вращается).

2.9 Автоматическое отключение

Если инструмент выходит за пределы диапазона автоматического нивелирования или механически блокируется, лазерный нивелир не включается и светодиоды начинают мигать.

После включения инструмента функция «антишок» активируется только в течение двух минут после завершения нивелирования. Если в течение этого времени будет нажата какая-либо кнопка, отсчет двух минут начинается заново.

2.10 Комплект поставки

- 1 Ротационный лазер
- 1 Пульт ДУ/лазерный приемник
- 1 Руководство по эксплуатации
- 1 Мишень
- 1 Сертификат производителя
- 1 Литий-ионный аккумуляторный блок PRA 84 G
- 1 Блок питания
- 1 Чемодан Hilti

2.11 Индикация рабочего состояния

Отображаются следующие индикации рабочего состояния: светодиод автоматического нивелирования, светодиод состояния заряда элементов питания, светодиод функции «антишок» и светодиод наклона.

2.12 Светодиодные индикаторы

Светодиод автоматического нивелирования (зелёный)	Мигает зелёный светодиод.	Инструмент находится в режиме нивелирования.
	Зелёный светодиод горит непрерывно.	Инструмент готов к работе.
Светодиод функции «антишок» (оранжевый)	Оранжевый светодиод горит непрерывно.	Функция «антишок» деактивирована.
Светодиод контроля (оранжевый)	Светодиод горит оранжевым светом.	Инструмент в режиме контроля.
Светодиодный индикатор наклона (оранжевый)	Оранжевый светодиод горит непрерывно.	Активирован режим наклона.
Все светодиоды	Все светодиоды мигают	Инструмент получил толчок, вышел из режима нивелирования или имеет место другая неисправность.

2.13 Уровень заряда литий-ионного аккумуляторного блока во время работы

Светодиод горит непрерывно	Светодиод мигает	Уровень заряда С
Светодиод 1, 2, 3, 4	-	$C \geq 75 \%$
Светодиод 1, 2, 3	-	$50 \% \leq C < 75 \%$
Светодиод 1, 2	-	$25 \% \leq C < 50 \%$
Светодиод 1	-	$10 \% \leq C < 25 \%$
-	Светодиод 1	$C < 10 \%$

2.14 Уровень заряда литий-ионного аккумуляторного блока во время зарядки в инструменте

Светодиод горит непрерывно	Светодиод мигает	Степень заряда C
Светодиод 1, 2, 3, 4	-	C = 100 %
Светодиод 1, 2, 3	Светодиод 4	C ≥ 75 %
Светодиод 1, 2	Светодиод 3	50 % ≤ C < 75 %
Светодиод 1	Светодиод 2	25 % ≤ C < 50 %
-	Светодиод 1	C < 25 %

2.15 Уровень заряда литий-ионного аккумуляторного блока при зарядке вне инструмента

Если красный светодиод горит постоянно, аккумуляторный блок заряжается.

Если красный светодиод не горит, аккумуляторный блок полностью заряжен.

3 Принадлежности

Наименование	Назначение
Пульт ДУ/лазерный приемник	PRA 36
Лазерный приемник	PRA 38
Мишень	PRA 54
Держатель приемника	PRA 80
Настенный держатель	PRA 70/71
Адаптер угла наклона	PRA 76/79
Штекер для подключения к гнезду прикуривателя автомобиля	PUA 82
Нивелир	PRA 81
Блок питания	PUA 81
Аккумулятор	PRA 84 G
Вертикальный уголок	PRA 770
Держатель приёмника со шнуровой оснасткой	PRA 751
Держатель со шнуровой оснасткой	PRA 750
Адаптер для крепления на фасаде	PRA 760
Набор штативов	PRA 90, PUA 20, PUA 30, PA 921, PA 931/2
Телескопические рейки	PUA 50, PUA 55/56, PA 961, PA 962

4 Технические характеристики

Производитель оставляет за собой право на внесение технических изменений!

PRI 36

Дальность действия приемника (диаметр) PRI 36	2...300 м (C PRA 36)
Дальность действия пульта ДУ (диаметр)	0...200 м (C PRA 36)
Точность	± 1 мм на 10 м при температуре 25 °C
Зенитный луч	Постоянно под прямым углом к плоскости вращения
Класс лазера PRI 36	Класс 3R, видимый, 532 нм, < 4,5 мВт (IEC 60825-1/EN 60825-1:2007), класс IIIa, видимый, 532 нм, < 4,5 мВт (CFR 21; § 1040 (FDA))
Скорость вращения	300, 450, 600 об/мин

Диапазон угла наклона	на ось, $\pm 8,6\%$ ($\pm 5^\circ$)
Диапазон автоматического нивелирования	$\pm 5^\circ$
Энергообеспечение	Литий-ионный аккумуляторный блок 7,2 В/6 А•ч
Срок службы аккумуляторного блока	24 ч (Температура $+23^\circ\text{C}$, Литий-ионный аккумуляторный блок)
Рабочая температура	$-20 \dots +45^\circ\text{C}$
Температура хранения (в сухом помещении)	$-25 \dots +60^\circ\text{C}$
Класс защиты	IP 56 (по IEC 60529) (кроме гнезда для элементов питания и не в режиме «Зарядка во время работы»)
Резьба штатива	$\frac{5}{8}'' \times 11$
Масса (включая PRA 84 G)	2,4 кг
Размеры (Д x Ш x В)	252 мм x 252 мм x 209 мм

PRA 36

Обнаружение рабочей зоны (диаметр)	2...300 м
Звуковой сигнал	3 уровня громкости и возможность выключения
Жидкокристаллический дисплей	с обеих сторон
Диапазон индикации расстояния	± 52 мм
Диапазон индикации плоскости лазерного луча	$\pm 0,5$ мм
Зона приема	120 мм
Индикатор центра от верхнего края корпуса	75 мм
Метки	с обеих сторон
Автоматическое отключение	15 мин (без обнаружения)
Габаритные размеры	160 мм X 67 мм X 24 мм
Масса (включая элементы питания)	0,25 кг
Энергообеспечение	2 элемента питания AA
Срок службы элемента питания (щелочно-марганцевый)	ок. 40 ч (в зависимости от качества элементов питания) (температура $+20^\circ\text{C}$)
Рабочая температура	$-20 \dots +50^\circ\text{C}$
Температура хранения	$-25 \dots +60^\circ\text{C}$
Класс защиты	IP 56 (по IEC 60529) кроме гнезда для элементов питания

Блок питания PUA 81 для аккумуляторных блоков PSA 81, PRA 84, PRA 84 G и монитора PSA 100

Сетевое электропитание	115...230 В
Частота электросети	47...63 Гц
Номинальная мощность	36 Вт
Номинальное напряжение	12 В
Класс защиты IP	IP 56
Рабочая температура	$+0 \dots +40^\circ\text{C}$
Температура хранения (в сухом помещении)	$-25 \dots +60^\circ\text{C}$
Температура зарядки	$+0 \dots +40^\circ\text{C}$
Масса	0,23 кг
Размеры (Д x Ш x В)	110 x 50 x 32 мм

Литий-ионный аккумуляторный блок PRA 84 G

Номинальное напряжение (нормальный режим)	7,2 В
Максимальное напряжение (во время работы или при зарядке во время работы)	13 В
Номинальный ток	270 мА@7,2 В
Емкость	7,2 В/ 6 Ач
Время зарядки	3 ч / +32 °С / аккумулятор заряжен на 80 %
Рабочая температура	-20...+50 °С
Температура хранения (в сухом помещении)	-25...+60 °С
Температура при зарядке (в т. ч. при зарядке во время работы)	+0...+40 °С
Масса	0,3 кг
Размеры (Д x Ш x В)	160 мм x 45 мм x 36 мм

5 Указания по технике безопасности

5.1 Общие указания по безопасности

УКАЗАНИЕ

Сохраните все указания по технике безопасности и инструкции для следующего пользователя.

Наряду с общими указаниями по технике безопасности, приведенными в отдельных главах настоящего руководства по эксплуатации, следует строго соблюдать следующие ниже указания.

5.2 Общие меры безопасности



- Не отключайте предохранительные устройства и не удаляйте предупреждающие надписи и знаки.
- Будьте внимательны, следите за своими действиями и серьезно относитесь к работе с инструментом. Не пользуйтесь инструментом, если вы устали или находитесь под действием наркотиков, алкоголя или медикаментов. Незначительная ошибка при невнимательной работе с инструментом может стать причиной серьезной травмы.
- Храните инструмент в недоступном для детей месте.
- При неквалифицированном вскрытии инструмента может возникнуть лазерное излучение, превышающее класс 3R/ class IIIa. Ремонт инструмента должен производиться только в сервисных центрах Hiiti.
- Не используйте электроинструмент во взрывоопасной зоне, где имеются горючие жидкости, газы или пыль. При работе инструменты искрят, и искры могут воспламенить пыль или пары.
- Предписание FCC §15.21: изменения или модификации, которые не разрешены производителем,

могут ограничить права пользователя на эксплуатацию инструмента.

- При использовании иных, отличных от указанных здесь устройств управления и настройки или неправильных манипуляций возможны травмы вследствие опасного воздействия излучения.
- Проверяйте инструмент перед использованием. При обнаружении повреждений отправьте инструмент в сервисный центр компании Hiiti для проведения ремонта.
- В случае падения инструмента или других механических воздействий на него, необходимо проверить его работоспособность.
- В случае резкого изменения температуры подождите, пока инструмент не примет температуру окружающей среды.
- Тщательно следите за состоянием инструмента. Проверяйте безупречное функционирование подвижных частей, легкость их хода, целостность всех частей и отсутствие повреждений, которые могли бы отрицательно повлиять на работу инструмента. Сдавайте поврежденные части инструмента в ремонт до его использования. Причиной многих несчастных случаев является несоблюдение правил технического обслуживания инструментов.
- При использовании адаптеров и оснастки убедитесь, что инструмент прочно закреплен.
- Во избежание неточности измерений следует следить за чистотой окон выхода лазерного луча.
- Хотя инструмент предназначен для использования в сложных условиях на строительных площадках, с ним, как и с другими оптическими и электрическими приборами (полевыми биноклями, очками, фотоаппаратами), нужно обращаться бережно.
- Не зная на то, что инструмент защищен от проникновения влаги, его следует вытереть насухо, перед тем как положить в переносную сумку.

- p) Примите меры по защите электрических контактов от попадания на них влаги.
- q) Проверяйте инструмент перед важными изменениями.
- r) Во время работы многократно проверяйте точность инструмента.
- s) Используйте блок питания только для подключения к электросети.
- t) Следите за тем, чтобы инструмент и блок питания не представляли собой помеху, о которую можно споткнуться или пораниться.
- u) Обеспечьте хорошее освещение рабочего места.
- v) Регулярно проверяйте удлинительные кабели и при наличии повреждений заменяйте их. Если во время работы блок питания или удлинительный кабель был повреждён, прикасаться к блоку питания запрещается. Выньте вилку кабеля из сетевой розетки. Неисправные кабели электропитания и удлинительные кабели представляют опасность поражения электрическим током.
- w) Избегайте непосредственного контакта с заземлёнными поверхностями, например с трубами, отопительными приборами, печами (плитами) и холодильниками. При соприкосновении с заземлёнными предметами возникает повышенный риск поражения электрическим током.
- x) Не допускайте воздействия на кабель электропитания высокой температуры, масла и острых кромок.
- y) Пользоваться грязным или влажным блоком питания запрещается. При неблагоприятных условиях влага и пыль, скапливающаяся на поверхности блока питания (особенно от токопроводящих материалов), могут вызвать удар электрическим током. Поэтому регулярно обращайтесь в сервисную службу Hitachi для проверки инструмента, особенно если он часто используется для обработки токопроводящих материалов.
- z) Не прикасайтесь к электрическим контактам.

5.2.1 Бережное обращение с аккумуляторными инструментами и их правильное использование



- a) Храните аккумуляторы вдали от источников огня и высокой температуры. Существует опасность взрыва.
- b) Запрещается разбирать, сдавливать, нагревать до температуры более 75 °C или сжигать аккумуляторы. В противном случае существует опасность возгорания и взрыва, а также ожога едкой жидкостью, находящейся в аккумуляторе.
- c) Используйте только предназначенные для данного инструмента аккумуляторные блоки и элементы питания. Использование иных аккумуля-

- торных блоков или элементов питания может привести к повреждению инструмента и возгоранию.
- d) **Не допускайте попадания влаги.** Не допускайте попадания влаги внутрь инструмента. Это может привести к короткому замыканию и химическим реакциям и стать причиной ожогов или возникновения пожара.
- e) При неверном обращении с аккумулятором из него может вытечь электролит. **Избегайте контакта с ним.** При случайном контакте смойте водой. При попадании электролита в глаза промойте их большим количеством воды и немедленно обратитесь за помощью к врачу. Вытекающий из аккумулятора электролит может привести к раздражению кожи или ожогам.
- f) **Не используйте никакие другие аккумуляторы, кроме допущенных к эксплуатации с соответствующим инструментом.** При использовании других аккумуляторов или при их использовании в иных целях существует опасность возгорания и взрыва.
- g) **Соблюдайте специальные предписания по транспортировке, хранению и эксплуатации литий-ионных аккумуляторов.**
- h) **Неиспользуемые аккумуляторы храните вдали от крепеж, монет, ключей, голок, винтов и других мелких металлических предметов, которые могут стать причиной замыкания контактов.** Замыкание контактов аккумуляторного блока или зарядного устройства может привести к ожогам или пожару.
- i) **Поврежденные аккумуляторы (например, аккумуляторы с царапинами, сломанными частями, погнутыми, вдавленными и/или вытянутыми контактами) заряжать и использовать повторно запрещается.**
- j) **Для работы инструмента и зарядки аккумуляторного блока используйте только блок питания PUA 81 или штекер PUA 82 для подключения к гнезду прикуривателя автомобиля.** В противном случае существует опасность повреждения инструмента.
- k) **Заряжайте аккумуляторные блоки только с использованием зарядных устройств, рекомендованных изготовителем.** При использовании зарядного устройства для зарядки несоответствующих ему типов аккумуляторных блоков возможно возникновение пожара.

5.3 Правильная организация рабочего места

- a) **Оборудуйте рабочее место и обратите внимание при установке инструмента на то, чтобы луч лазера не был направлен на окружающих и на Вас самих.**
- b) **Выбирайте удобное положение тела при работе на приставных лестницах и стремянках. Постоянно сохраняйте устойчивое положение и равновесие.**

- c) Измерения, сделанные через оконное стекло или другие объекты, могут привести к неверному результату.
- d) **Помните, что инструмент должен устанавливаться на ровной неподвижной поверхности (не подвергаясь вибрациям).**
- e) **Используйте инструмент только в пределах его технических характеристик.**
- f) Убедитесь, что PRI 36 реагирует только на сигнал того PRA 36, с которым вы работаете в настоящее время, а не других PRA 36, используемых на строительной площадке.

5.3.1 Электромагнитная совместимость

Хотя инструмент отвечает строгим требованиям соответствующих директив, Hilti не исключает возможности появления помех при его эксплуатации вследствие воздействия сильных полей, способных привести к ошибочным измерениям. В этих или иных сомнительных случаях должны проводиться контрольные измерения. Hilti также не исключает возможности появления помех при эксплуатации инструмента из-за воздействия других инструментов (например, навигационных устройств, используемых в самолетах).

5.3.2 Классификация лазеров для инструментов класса 3R (IIIa)

- a) Данный инструмент соответствует классу лазера 3R по IEC60825-1 / EN60825-1:2007 и классу IIIa по CFR 21 § 1040 (FDA). При непосредственном воздействии лазерного излучения на органы зрения закройте глаза и отведите голову из зоны излучения. Не смотрите на источник лазерного излучения. Запрещается направлять лазерный луч на людей.
- b) К эксплуатации лазерных приборов класса 3R и класса IIIa допускается только обученный персонал.
- c) Рабочая зона должна быть обнесена предупреждающими табличками.
- d) Лазерные лучи должны проходить значительно ниже или выше уровня глаз.
- e) Необходимо принять меры против случайного попадания лазерного луча на светоотражающие поверхности.
- f) Необходимо предотвратить любой зрительный контакт человека с лучом.
- g) Луч не должен выходить за пределы контролируемой зоны.
- h) Хранить лазерные инструменты необходимо в местах, исключающих несанкционированный доступ к ним.
- i) Выключайте лазерный нивелир, если он не используется.

6 Подготовка к работе

УКАЗАНИЕ

PRI 36 можно эксплуатировать только с аккумуляторным блоком Hilti PRA 84.

6.1 Зарядка аккумулятора



ОПАСНО

Используйте только фирменные аккумуляторы и блоки питания Hilti, указанные в разделе «Принадлежности».

6.1.1 Первоначальная зарядка нового аккумулятора

Перед первым вводом в эксплуатацию полностью зарядите аккумуляторы.

УКАЗАНИЕ

Обеспечьте устойчивое положение системы во время зарядки.

6.1.2 Зарядка бывшего в употреблении аккумулятора

Перед тем как вставить аккумулятор в инструмент убедитесь, что его внешние поверхности чистые и сухие.

Литий-ионные аккумуляторы готовы к работе в любой момент, даже в частично заряженном состоянии. Ход зарядки отображается с помощью светодиодов.

6.2 Опции для зарядки аккумулятора



ОПАСНО

Блок питания PUA 81 должен использоваться только внутри здания. Не допускайте попадания влаги.

6.2.1 Зарядка аккумуляторного блока в инструменте **6 7**

УКАЗАНИЕ

Обратите внимание: температура при зарядке должна соответствовать рекомендованной (0–40 °C).

1. Установите аккумуляторный блок в отсек для элементов питания.
2. Поверните фиксатор, чтобы стало видно зарядное гнездо на аккумуляторе.
3. Вставьте в аккумуляторный блок штекер блока питания/штекер для подключения к гнезду прикуривателя автомобиля.
Аккумуляторный блок начнет заряжаться.
4. Уровень заряда во время зарядки отображается с помощью индикатора на инструменте (инструмент должен быть включен).

6.2.2 Зарядка аккумуляторного блока вне инструмента **8**

УКАЗАНИЕ

Обратите внимание: температура при зарядке должна соответствовать рекомендованной (0–40 °C).

1. Извлеките аккумуляторный блок из инструмента и вставьте штекер блока питания/штекер для подключения к гнезду прикуривателя автомобиля.
2. Во время зарядки на аккумуляторном блоке горит красный светодиод.

6.2.3 Зарядка аккумуляторного блока во время работы

ОСТОРОЖНО

Не допускайте попадания влаги. Не допускайте попадания влаги внутрь инструмента. Это может привести к короткому замыканию и химическим реакциям и стать причиной ожогов или возникновения пожара.

1. Поверните затвор так, чтобы стало видно зарядное гнездо на аккумуляторном блоке.
2. Вставьте штекер блока питания в аккумуляторный блок.
3. Инструмент работает и во время зарядки.
4. Уровень заряда во время зарядки отображается с помощью светодиодов на инструменте.

6.3 Бережное обращение с аккумуляторами

По возможности храните аккумулятор в сухом и прохладном месте. Никогда не оставляйте аккумулятор на солнце, на отопительных приборах, за стеклом. По истечении срока службы аккумуляторы следует утилизировать в соответствии с предписаниями по охране окружающей среды.

6.4 Установка аккумулятора **6**

ОСТОРОЖНО

Перед установкой аккумуляторного блока убедиться в том, что его контакты и контакты в устройстве/инструменте чистые.

1. Вставьте аккумулятор в инструмент.
2. Поверните блокиратор на две метки по часовой стрелке — появится символ блокировки.

6.5 Извлечение аккумулятора **9**

1. Поверните блокиратор на две метки против часовой стрелки — появится символ разблокировки.
2. Извлеките аккумулятор из инструмента.

6.6 Включение инструмента

Нажмите кнопку «Вкл/Выкл».

УКАЗАНИЕ

После включения инструмент переходит в режим автоматического выравнивания (макс. 40 с). После его окончания включается лазерный луч (в ротационном или нормальном режиме). При горизонтальном выравнивании ротационная головка вращается автоматически со средней скоростью, при вертикальном — по направлению вниз проецируется одна опорная точка.

6.7 Светодиодные индикаторы

см. главу 2 «Описание»

6.8 Установка элементов питания в PRA 36 **10**

ОСТОРОЖНО

Не устанавливайте повреждённые элементы питания.

ОПАСНО

Не используйте совместно новые и старые элементы питания. Не используйте элементы питания разных изготовителей или разных типов.

УКАЗАНИЕ

PRA 36 должен эксплуатироваться только с теми элементами питания, которые изготовлены в соответствии с международными стандартами.

6.9 Объединение в пару **11**

Для использования ротационного лазерного нивелира PRI 36 с PRA 36 их следует объединить в пару друг с другом с учетом их функций. Объединение инструментов в пару обуславливает однозначное распределение функций ротационного лазера и пульта ДУ PRA 36 относительно друг друга. Ротационный лазерный нивелир PRI 36 принимает сигналы только от объединенного в пару PRA 36. Объединение в пару обеспечивает работу рядом с другими ротационными лазерами без опасности изменения настроек с их стороны.

1. Нажмите кнопки «Вкл/Выкл» одновременно на ротационном лазере PRI 36 и PRA 36 и удерживайте их нажатыми в течение мин. 3 секунд. После успешно выполненного объединения в пару на PRA 36 раздается звуковой сигнал, а на ротационном лазерном нивелире PRI 36 мигают все светодиоды. Одновременно на дисплее PRA 36 на короткое время загорается символ цепочки. Оба инструмента отключаются после индикации автоматически.
2. Включите объединенные в пару инструменты. На дисплее появится символ объединения в пару (см. главу «Поиск и устранение неисправностей»).

7 Эксплуатация



7.1 Включение инструмента

Нажмите кнопку «Вкл/Выкл».

УКАЗАНИЕ

После включения активируется режим автоматического нивелирования.

7.2 Эксплуатация PRA 36

PRA 36 — лазерный приемник (передняя сторона) и одновременно пульт ДУ (задняя сторона). Пульт ДУ облегчает работу с ротационным лазером и применяется для использования некоторых функций инструмента.

7.2.1 Работа с лазерным приемником как с ручным инструментом

1. Нажмите кнопку «Вкл/Выкл».
2. Держите PRA 36 непосредственно во вращающейся плоскости лазерного луча. При включении лазерного луча подается световой и звуковой сигнал.

7.2.2 Работа с PRA 36 в держателе PRA 80

1. Разблокируйте затвор на PRA 80.
2. Установите PRA 36 в держатель PRA 80.
3. Заблокируйте затвор на PRA 80.
4. Включите лазерный приемник с помощью кнопки «Вкл/Выкл».
5. Разблокируйте поворотную ручку.
6. Надежно закрепите держатель приемника PRA 80 на телескопической или нивелировочной штанге путем блокировки поворотной ручки.
7. Направьте PRA 36 окошком прямо на плоскость вращающегося лазерного луча. При включении лазерного луча подается световой и звуковой сигнал.

7.2.3 Работа с нивелиром PRA 81

1. Разблокируйте затвор на PRA 81.
2. Установите PRA 36 в нивелир PRA 81.
3. Заблокируйте затвор на PRA 81.

4. Включите PRA 36 с помощью кнопки «Вкл/Выкл».
5. Направьте PRA 36 окошком прямо на плоскость вращающегося лазерного луча.
6. Позиционируйте PRA 36 таким образом, чтобы на индикаторе расстояния отображалось «0».
7. Измерьте нужное расстояние с помощью рулетки.

7.2.4 Опции меню

При включении PRA 36 нажмите кнопку «Вкл/Выкл» и удерживайте ее нажатой в течение двух секунд. В поле индикации появится меню.

Используйте кнопку установки единиц измерения для переключения между метрическими и англо-американскими единицами измерениями. Используйте кнопку регулировки громкости звука для назначения большей тактовой частоты звуковому сигналу верхнего или нижнего диапазона приемника. Нажмите кнопку «Блокировка кнопок» на задней стороне PRA 36 для перехода в расширенное меню. С помощью кнопок выбора направления (Влево/Вправо) можно выполнить следующее: изменить настройку чувствительности функции «антишок» PRI 36, отменить режим совместной эксплуатации инструментов, выключить радиосигнал.

Настройки PRI 36 становятся действительными только в том случае, если PRI 36 включен и присутствует радиосвязь. Кнопки выбора направления («Вверх»/«Вниз») служат для изменения настроек. Любая выбранная настройка остается действительной и при последующем включении.

Выключите PRA 36, чтобы сохранить настройки.

7.2.5 Установка единицы измерения

С помощью кнопки выбора единицы измерения можно выбирать нужную единицу измерения в зависимости от региона (мм/см/выкл).

7.2.6 Регулировка громкости звукового сигнала

При включении инструмента активна настройка громкости «Нормально». Путем нажатия кнопки «Звуковой сигнал» можно изменять громкость звука. Доступны 4 варианта: «Тихо», «Нормально», «Громко» и «Выкл».

7.2.7 Блокировка кнопок и двойное нажатие 4 5

Блокировка кнопок на PRA 36 защищает инструмент от случайного ввода. Символ блокировки отображается у верхнего левого края дисплея с обеих сторон PRA 36. Пиктограмма замка может быть открытой (разблокировка) или закрытой (блокировка).

Одновременное использование обеих сторон пульта ДУ/лазерного приемника невозможно. Если одна из сторон пульта ДУ/лазерного приемника не занята, другая автоматически блокируется. При двойном щелчке на пиктограмме замка происходит переключение блокировки с одной стороны на другую.

Во время работы команды «Автоматическое выравнивание», «Контроль» и «Линейная функция, спец.» должны подтверждаться двойным нажатием во избежание ошибок. По соображениям упрощения текста в последующих частях руководства по эксплуатации об этом не упоминается.

7.3 Основные функции PRI 36

Инструмент предназначен для разметки, переноса и проверки горизонтальных, вертикальных и наклонных плоскостей, а также прямых углов.

7.3.1 Настройка скорости вращения 2 4

УКАЗАНИЕ

Скорость вращения может изменяться путем нажатия кнопки «Скорость вращения» (на панели управления ротационного лазера или на PRA 36). Значения скоростей вращения: 300, 450 и 600 об/мин.

7.3.2 Выбор линейной функции 2 4

УКАЗАНИЕ

При нажатии кнопки линейной функции ротационный лазерный нивелир проецирует линию, которая может быть увеличена или уменьшена путем повторного нажатия этой же кнопки.

УКАЗАНИЕ

С помощью лазерного приемника PRA 36 также можно остановить вращение лазера и сгенерировать линию в позиции PRA 36. Для этого передвиньте лазерный приемник PRA 36 в плоскость вращающегося лазерного луча и дважды нажмите кнопку «Линейная функция, спец.».

7.3.3 Перемещение лазерного луча

Лазерный луч можно смещать влево или вправо при нажатии соответствующих кнопок выбора направления (PRI 36 или PRA 36). При непрерывном удержании кнопок выбора направления скорость повышается и лазерный луч движется безостановочно.

7.4 Работа в горизонтальной плоскости 3 4

1. В зависимости от условий использования устанавливайте инструмент, например, на штатив, в виде альтернативы ротационный лазерный нивелир можно также монтировать на настенный держатель. Макс. угол наклона опорной поверхности не должен превышать $\pm 5^\circ$.
2. Нажмите кнопку «Вкл/Выкл».
3. После завершения нивелирования лазерный луч активируется и вращается со скоростью 300 об/мин.

7.5 Работа в вертикальной плоскости 14

1. Для работы в вертикальной плоскости установите инструмент на металлических опорах так, чтобы панель управления инструмента была направлена вверх. В виде альтернативы ротационный лазерный нивелир также можно установить на соответствующем штативе, настенном держателе, фасадном адаптере или держателе со шнуровой оснасткой.
2. Выровняйте вертикальную ось инструмента в нужном направлении.
3. Для соблюдения точности инструмент должен быть установлен на ровной поверхности или правильно закреплен на штативе или другом приспособлении.
4. Нажмите кнопку «Вкл/Выкл». После завершения нивелирования инструмент активирует режим лазера с плоскостью вращающегося лазерного луча, проецируемой вертикально вниз. Эта проецируемая точка является опорной точкой и служит для позиционирования инструмента.
5. Скорость вращения может изменяться путем нажатия кнопки «Скорость вращения» (на панели управления ротационного лазера или на PRA 36).

7.5.1 Ручное выравнивание

На задней стороне PRA 36 нажмите кнопки выбора направления (Вверх/Вниз), чтобы выровнять вертикальную плоскость вручную.

7.5.2 Автоматическое выравнивание (Auto Alignment) 15

Установите PRA 36 передней стороной (сторона приемника) на подлежащее выравниванию место в направлении PRI 36 и дважды коротко нажмите кнопку 'Автоматическое выравнивание'.

УКАЗАНИЕ

Убедитесь в том, что сторона лазерного приемника не заблокирована. Ее разблокировка возможна двойным щелчком на пиктограмме замка.

Активируется процесс выравнивания плоскости лазерного луча. Во время него подаются короткие звуковые сигналы.

Вы можете изменить направление процесса поиска с помощью кнопки «Автоматическое выравнивание».

Для прерывания режима выравнивания достаточно выполнить двойное нажатие.

Как только лазерный луч попадет в поле приема PRA 36, он начнет перемещаться к метке (опорной плоскости).

После достижения позиции (метка найдена) раздается непрерывный звуковой сигнал, который сигнализирует о завершении процесса.

Если автоматический процесс выравнивания был неудачным (>2 мин), подаются короткие звуковые сигналы и символ автоматического выравнивания гаснет. Это является указанием на то, что автоматический процесс выравнивания был прерван.

7.6 Работа с наклоном

УКАЗАНИЕ

Для достижения оптимальных результатов целесообразно проверить выравнивание PRI 36. Лучше всего делать это с помощью 2 точек слева и справа параллельно оси инструмента каждая на расстоянии 5 м от него. Следует отметить высоту снеливированной горизонтальной плоскости, затем отметить отметки высоты после наклона. Если значения высоты в обеих точках идентичны, инструмент выровнен оптимально.

7.6.1 Установка

УКАЗАНИЕ

Наклон может задаваться либо вручную, либо автоматически, либо с помощью адаптера угла наклона PRA 76/78.

1. В зависимости от конкретной задачи установите ротационный лазерный нивелир, например, на штатив.
2. Установите ротационный лазерный нивелир и штатив либо на верхнем, либо на нижнем краю наклонной плоскости. При установке ротационного лазерного нивелира на верхнем краю наклонной плоскости убедитесь в том, что панель управления PRI 36 находится на стороне, противоположной направлению наклона. При установке ротационного лазерного нивелира на нижнем краю наклонной плоскости убедитесь в том, что панель управления PRI 36 находится на стороне в направлении наклона.
3. Нажмите кнопку «Вкл/Выкл» и удерживайте ее нажатой в течение мин. 8 с, пока на панели управления ротационного лазерного нивелира сверху справа не загорится индикатор активации режима наклона.
4. После выполнения нивелирования лазерный луч активируется и PRA 36 можно наклонять.

7.6.2 Ручная регулировка наклона 4

Нажмите кнопки выбора направления (Вверх/Вниз) на пульте ДУ PRA 36, чтобы изменить угол наклона быст-

рее. Нажимайте на кнопки выбора направления для быстрого изменения наклона.

УКАЗАНИЕ

Цифровое считывание степени наклона невозможно.

7.6.3 Автоматическая регулировка наклона 15

УКАЗАНИЕ

Необходимым условием для автоматического наклона является наличие лазерного приемника PRA 36 и активация режима наклона.

Наклоните лазерный нивелир (как описано в разделе 7.5.2) вдоль наклонной плоскости.

УКАЗАНИЕ

Цифровое считывание степени наклона невозможно.

7.6.4 Регулировка наклона с помощью адаптера угла наклона PRA 76/79

1. С помощью метки на головке PRI 36 выровняйте инструмент параллельно наклонной плоскости.
2. Нажмите кнопку «Вкл/Выкл» и удерживайте ее нажатой в течение мин. 8 с, пока на панели управления ротационного лазерного нивелира сверху справа не загорится индикатор активации режима наклона.
3. Установите нужный наклон на адаптере угла наклона.

7.7 Контроль 16

Функция контроля служит для регулярной проверки отсутствия смещения выровненной (по вертикали или под наклоном (по горизонтали только в комбинации с автоматически регулируемым штативом PRA 90)) плоскости (например вследствие вибраций, изменений температуры). Если это произойдет, проецируемая плоскость сбросится на нулевую точку (т. е. на метку PRA 36, если она находится внутри поля приема). Работа с функцией контроля требует наличия PRA 36. При контроле лазерного луча возможно использование дополнительного лазерного приемника для обнаружения лазерного луча.

1. Подготовка к активации функции контроля в основном соответствует порядку активации функции автоматического выравнивания (см. 7.5.2).
2. Позиционируйте инструмент в нужной исходной точке 1 и включите его.
3. Позиционируйте и зафиксируйте лазерный приемник PRA 36 по точке-ориентир (точка 2) оси. Инструмент (точка 1) и PRA 36 (точка 2) образуют опорные точки одной плоскости. При этом убедитесь в том, что метка PRA 36 находится точно на той высоте, на которой ротационный лазерный нивелир позднее должен проецировать лазерный луч или лазерную точку. При этом зеленое поле приема лазера PRA 36 должно быть направлено на ротационный лазерный нивелир.

4. Убедитесь в том, что между ротационным лазером и лазерным приемником PRA 36 нет никаких помех, которые могут препятствовать радиосвязи между ними. Стекло и другие свето-проницаемые материалы также мешают контакту между обоими инструментами, как и отражения от окон.
5. Включите PRI 36 и PRA 36. Функция контроля активируется путем нажатия на PRA 36 кнопки 'Режим контроля'.
Путем повторного нажатия можно изменить направление поиска, двойное нажатие завершает работу режима контроля.
После достижения позиции (метка найдена) подача звуковых сигналов прекращается.
6. После этого система находится в режиме контроля. Функция отображается в поле индикации PRA 36.
7. Через регулярные промежутки времени выполняется автоматический контроль отсутствия смещения лазерной плоскости. В случае смещения плоскость вновь смещается на заданный уровень (если это возможно). При смещении плоскости лазерного луча за пределы окошка лазерного приемника или длительном отсутствии непосредственного контакта между ротационным лазерным нивелиром и лазерным приемником (>2 мин), ротационный лазерный нивелир перестает вращаться, на экране лазерного приемника появляется символ треугольника и подаются короткие звуковые сигналы.

УКАЗАНИЕ Для возможности автоматического повтора процедуры PRA 36 удалять не разрешается.

7.8 Возврат в стандартный режим

Для возврата в стандартный режим, к работе в горизонтальной плоскости или переходу на скорость вращения 300 об/мин следует выключить инструмент и включить его повторно.

7.9 Спящий режим

При использовании PRI 36 в спящем режиме можно экономить электроэнергию. Лазер отключается, благодаря чему увеличивается срок службы аккумулятора.

Активируйте спящий режим нажатием кнопки спящего режима на PRA 36.

Деактивируйте спящий режим повторным нажатием кнопки спящего режима на PRA 36.

После повторной активации PRI 36 проверьте настройки лазера, чтобы обеспечить необходимую точность в работе.

7.10 Работа с мишенью

Мишень улучшает видимость лазерного луча. Она используется в условиях повышенной освещенности и в тех случаях, когда лазерный луч должен быть лучше виден. Для этого просто передвиньте мишень в проекцию лазерного луча. Материал мишени повышает видимость лазерного луча.

8 Уход и техническое обслуживание

8.1 Очистка и сушка

1. Сдуйте пыль с линз.
2. Не касайтесь стекол пальцами.
3. Пользуйтесь для чистки только чистой и мягкой тканью; в случае необходимости слегка смочите ткань чистым спиртом или небольшим количеством воды.

УКАЗАНИЕ Слишком шероховатый материал для чистки может поцарапать стекло и ухудшить точность инструмента.

УКАЗАНИЕ Не применяйте никаких других жидкостей, поскольку они могут повредить пластмассовые детали.

4. При хранении оборудования соблюдайте температурный режим, особенно зимой/летом, если Ваше оборудование хранится в автомобиле (от -30 °C до +60 °C).

8.2 Хранение

Распакуйте инструмент, который хранился во влажном месте. Высушите и очистите инструмент, переносную сумку и принадлежности (при температуре

не более 40 °C). Заново упакуйте оборудование, но только после того, как оно полностью высохнет.

После длительного хранения или транспортировки инструмента проведите пробное измерение перед его использованием.

Извлеките аккумуляторные блоки и элементы питания из инструмента. Потекшие элементы питания/аккумуляторные блоки могут повредить инструмент.

8.3 Транспортировка

Используйте для транспортировки или отправки оборудования транспортные контейнеры фирмы Hilti либо упаковку аналогичного качества.

ОСТОРОЖНО

Перед транспортировкой или пересылкой извлеките аккумуляторные блоки/элементы питания из инструмента.

8.4 Служба калибровки Hilti

Мы рекомендуем регулярно проверять инструменты в службе калибровки Hilti для обеспечения их надёжности и выполнения других требований.

Служба калибровки компании Hilti всегда готова вам помочь. Рекомендуется проводить настройку как минимум один раз в год.

Службой калибровки Hilti подтверждается, что на день проверки характеристики проверяемого инструмента соответствуют техническим данным, указанным в руководстве по эксплуатации.

При обнаружении отклонений от заданных значений измерительные инструменты настраиваются заново. После настройки и контрольных испытаний на инструмент прикрепляется калибровочный знак и выдаётся калибровочный сертификат, подтверждающий, что инструмент работает в пределах технических характеристик.

Калибровочные сертификаты всегда требуются для предприятий, сертифицированных по ISO 900X.

Вы можете получить дополнительную информацию в ближайшем сервисном центре Hilti.

8.4.1 Проверка точности

Для соблюдения требований технических спецификаций инструмент следует регулярно проверять (по крайней мере перед каждой большой работой)!

8.4.1.1 Проверка горизонтальной главной и поперечной оси 18 19

1. Установите штатив на расстоянии прим. 20 м от стены и выровняйте головку штатива посредством ватерпаса по горизонтали.
2. Установите инструмент на штатив и выровняйте головку инструмента с помощью метки по стене.

3. С помощью приемника захватите точку (точка 1) и отметьте ее на стене.
4. Поверните инструмент вокруг оси по часовой стрелке на 90°. Высоту инструмента при этом изменять нельзя.
5. С помощью приемника захватите вторую точку (точка 2) и отметьте ее на стене.
6. Повторите шаги 4 и 5 еще дважды, захватите точку 3 и 4 с помощью приемника и отметьте их на стене.


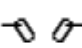
При правильном выполнении вертикальное расстояние между двумя отмеченными точками 1 и 3 (главная ось) или точками 2 и 4 (поперечная ось) должно быть < 5 мм (при 20 м). При большем отклонении отправьте инструмент в сервисный центр Hilti для калибровки.

8.4.1.2 Проверка вертикальной оси 18 19

1. Установите инструмент вертикально на ровное основание на расстоянии прим. 10 м от стены.
2. Выровняйте рукоятки инструмента параллельно стене.
3. Включите инструмент и отметьте на основании опорную точку (R).
4. С помощью приемника отметьте точку (A) у нижнего края стены. Выберите среднюю скорость.
5. С помощью приемника отметьте точку (B) на высоте прим. 10 м.
6. Разверните инструмент на 180° и выровняйте его по опорной точке (R) на основании и по нижней отмеченной точке (A) на стене.
7. С помощью приемника отметьте точку (C) на высоте прим. 10 м.

УКАЗАНИЕ При правильном выполнении горизонтальное расстояние между двумя отмеченными на 10-метровой высоте точками (B и C) должно быть < 1,5 мм (на расстоянии 10 м). При большем отклонении: отправьте инструмент в сервисный центр Hilti для калибровки.

9 Поиск и устранение неисправностей

Неисправность	Возможная причина	Способ устранения
Индикатор отображает символ 	Активна блокировка кнопок.	Снимите блокировку кнопок. УКАЗАНИЕ Одновременное использование обеих сторон пульта ДУ/лазерного приемника невозможно.
Индикатор отображает символ 	PRA 36 не объединен в пару с PRI 36. В этом случае PRI 36 также не отображается на дисплее.	Объедините инструменты в пару (см. главу 6.9)

Неисправность	Возможная причина	Способ устранения
Индикатор отображает символ 	Неправильный ввод; выполнение команды невозможно.	Нажмите правильную кнопку.
Индикатор отображает символ 	Инструменты вне диапазона действия радиосвязи. Команда выполняется, но инструмент не реагирует.	Убедитесь в том, что между инструментами нет никаких помех. Учитывайте также максимальную дальность действия радиосвязи. Для оптимальной радиосвязи размещайте PRI 36 на расстоянии ≥ 10 см от земли.
Индикатор отображает символ 	Инструмент находится в спящем режиме (инструмент остается в этом режиме макс. 4 ч, после чего выключается).	Активируйте инструмент нажатием кнопки спящего режима. После активации этого режима активируйте настройки инструмента.
Индикатор отображает символ 	Неисправность.	Обратитесь в сервисную службу Hilti.

ru

10 Утилизация

ВНИМАНИЕ

Нарушение правил утилизации оборудования может иметь следующие последствия:

при сжигании деталей из пластмассы образуются токсичные газы, которые могут представлять угрозу для здоровья.

Если батареи питания повреждены или подвержены воздействию высоких температур, они могут взорваться и стать причиной отравления, возгораний, химических ожогов или загрязнения окружающей среды.

При нарушении правил утилизации оборудование может быть использовано посторонними лицами, не знакомыми с правилами обращения с ним. Это может стать причиной серьезных травм, а также причиной загрязнения окружающей среды.



Большинство материалов, из которых изготовлены изделия Hilti, подлежат вторичной переработке. Перед утилизацией следует тщательно рассортировать материалы. Во многих странах компания Hilti уже заключила соглашения о приеме использованных инструментов для их утилизации. Дополнительную информацию по этому вопросу можно получить в отделе по обслуживанию клиентов или у технического консультанта компании Hilti.



Только для стран ЕС

Не выбрасывайте электроприборы вместе с обычным мусором!

В соответствии с директивой ЕС об утилизации старых электрических и электронных инструментов и в соответствии с местными законами электроинструменты, бывшие в эксплуатации, должны утилизироваться отдельно безопасным для окружающей среды способом.



Утилизируйте источники питания согласно национальным требованиям

11 Гарантия производителя

С вопросами относительно гарантийных условий обращайтесь в ближайшее представительство HILTI.

12 Декларация соответствия нормам ЕС (оригинал)

Обозначение:	Ротационный лазер
Тип инструмента:	PRI 36
Поколение:	01
Год выпуска:	2011

Компания Hilti со всей ответственностью заявляет, что данная продукция соответствует следующим директивам и нормам: 2004/108/EG, 1999/5/EC, 2006/95/EC, 2006/66/EC, 2011/65/EU, EN 301 489-1 V1.8.1, EN 301 489-17 V2.1.1, EN ISO 12100.

Hilti Corporation, Feldkircherstrasse 100,
FL-9494 Schaan

Paolo Luccini
Head of BA Quality and Process
Management
Business Area Electric Tools &
Accessories
05/2012

Matthias Gillner
Executive Vice President
Business Area Electric
Tools & Accessories
05/2012

Техническая документация:

Hilti Entwicklungsgesellschaft mbH
Zulassung Elektrowerkzeuge
Hiltistrasse 6
86916 Kaufering
Deutschland

ru



Hilti Corporation

LI-9494 Schaan

Tel.: +423/234 21 11

Fax: +423/234 29 65

www.hilti.com

Hilti = registered trademark of Hilti Corp., Schaan

W 4210 | 0414 | 00-Pos. 1 | 1

Printed in Germany © 2014

Right of technical and programme changes reserved S. E. & O.

2044079 / A5



2044079